

TI TRONIC INDUSTRIAL 150-200

ÎNCĂLZITOARE ELECTRICE CU ACUMULARE,
CU MONTARE PE PERETE



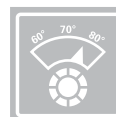
REZERVOR DIN
OȚEL EMAILAT



IPX4



TERMOIZOLARE
CU SPUMĂ
POLIURETANICĂ



REGLAREA
TEMPERATURII



GARANȚIE CORP
BOILER (ANI)*

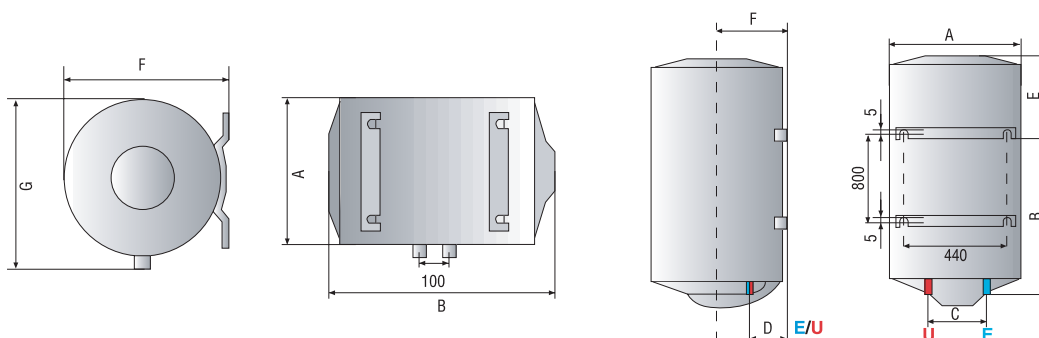
(*) Toate componentele electrice au 1 an garanție

- DEBIT CRESCUT DE a.c.m. : PESTE 440 DE LITRI/H LA 40°C
- REZERVOR DIN OȚEL EMAILAT CU EMAIL SPECIAL PE BAZĂ DE TITAN TESTAT LA 16 BAR
- FLANȘĂ DE VIZITARE MĂRITĂ
- ANOD DE MAGNEZIU SUPRADIMENSIONAT
- REGLAREA TEMPERATURII
- TERMOSTAT BIPOLAR CU DISPOZITIV DE SIGURANȚĂ
- SUPAPĂ DE SIGURANȚĂ 8 BAR
- ELEMENT DE ÎNCĂLZIRE REZISTENT LA DEPUERILE DE CALCAR
- LIVRAT CU SUPAPĂ DE SIGURANȚĂ (NUMAI LA MODELUL VERTICAL)

*capacitate
mare*

Date tehnice - Dimensiuni de gabarit

		TI TRONIC 150	TI TRONIC 150 H	TI TRONIC 200	TI TRONIC 200 H					
Capacitate	l	150	150	200	200	a mm	505	495	505	495
Putere	W	2200	2200	2600	2600	b mm	1058	1209	1058	1535
Tensiune de alimentare	V	230	230	230	230	c mm	230	-	230	-
Timp de încălzire (T=45°C)	h, min.	3,57	3,57	4,28	4,28	d mm	178	-	178	-
Temperatura maximă de lucru	°C	75	75	75	75	e mm	98	-	420	-
Dispersia termică	kWh/24h	1,65	2,09	1,91	2,61	f mm	-	500	-	500
Presiunea maximă de lucru	bar	8	8	8	8	g mm	-	536	-	536
Greutatea netă	kg	41	41	51	51					
Rezervor interior din oțel										
Grosimea (medie)	mm	1,7	1,7	1,7	1,7					
Termoizolație										
Grosimea (medie)	mm	30	30	30	30					



LEGENDĂ

E Intrare apă rece G 3/4"

U Ieșire apă caldă G 3/4"